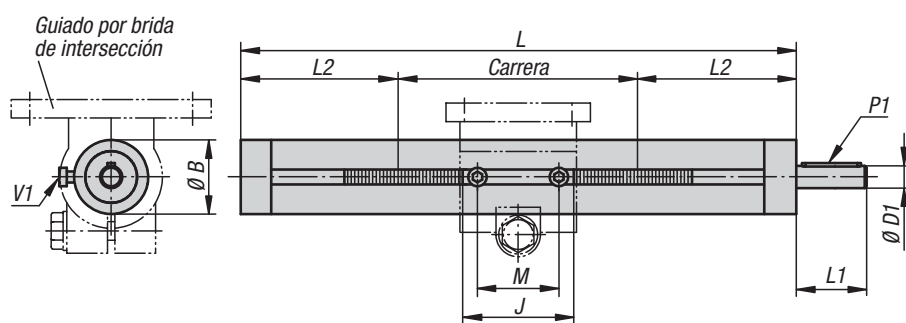
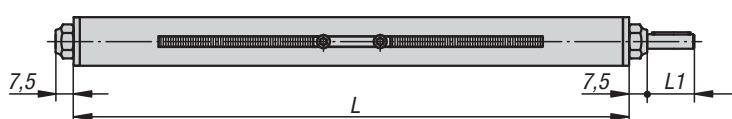


K0495

Unidades lineales



Unidad lineal
K0495.18...



Material, versión:

Tubo de precisión según DIN EN 10305, acero inoxidable 1.4301.
Con tipo E 18 acero galvanizado.
Husillo roscado trapecoidal de acero, rosca cuadrada, laminado.

Ejemplo de pedido:

K0495.300001X500

Indicación:

Gama de velocidad media, autobloqueante.

A petición:

Rosca a la izquierda, versión de acero inoxidable, 2 pernos de accionamiento, otras carreras o volantes.

Accesorios:

- Guías K0496, K0497, K0498 y K0499
- Elementos de sujeción del sistema de conexión de tubos

Principio de función:

El movimiento giratorio del husillo roscado se traduce en un movimiento de salida lineal del carro guía.

KIPP Unidades lineales

Referencia	Versión	Tipo E	Husillo	L	Carrera	B	D1	J	L1	L2	M	P1	V1
				Longitudes estándar									
				Muelle de ajuste DIN 6885									
K0495.300001X300	Cojinete de deslizamiento	30	Tr 14x3	300	100	30	8 h8	38	26	100	28	2 x 2 x 20	M4x8
K0495.300001X500	Cojinete de deslizamiento	30	Tr 14x3	500	300	30	8 h8	38	26	100	28	2 x 2 x 20	M4x8
K0495.300001X800	Cojinete de deslizamiento	30	Tr 14x3	800	600	30	8 h8	38	26	100	28	2 x 2 x 20	M4x8
K0495.400001X300	Cojinete de deslizamiento	40	Tr 20x4	300	91	40	12 h8	55	38	104,5	44	4 x 4 x 32	M6x10
K0495.400001X500	Cojinete de deslizamiento	40	Tr 20x4	500	291	40	12 h8	55	38	104,5	44	4 x 4 x 32	M6x10
K0495.400001X800	Cojinete de deslizamiento	40	Tr 20x4	800	591	40	12 h8	55	38	104,5	44	4 x 4 x 32	M6x10
K0495.400001X1000	Cojinete de deslizamiento	40	Tr 20x4	1000	791	40	12 h8	55	38	104,5	44	4 x 4 x 32	M6x10
K0495.500001X500	Cojinete de deslizamiento	50	Tr 20x4	500	265	50	12 h8	63	38	117,5	44	4 x 4 x 32	M6x10
K0495.500001X800	Cojinete de deslizamiento	50	Tr 20x4	800	565	50	12 h8	63	38	117,5	44	4 x 4 x 32	M6x10
K0495.500001X1000	Cojinete de deslizamiento	50	Tr 20x4	1000	765	50	12 h8	63	38	117,5	44	4 x 4 x 32	M6x10
K0495.180101X300	Rodamiento de bolas	18	Tr 10x2	300	145	18	6 h9	24	17	77,5	18	2 x 2 x 12	M3x5
K0495.180101X500	Rodamiento de bolas	18	Tr 10x2	500	345	18	6 h9	24	17	77,5	18	2 x 2 x 12	M3x5
K0495.300101X300	Rodamiento de bolas	30	Tr 14x3	300	100	30	8 h8	38	26	100	28	2 x 2 x 20	M4x8
K0495.300101X500	Rodamiento de bolas	30	Tr 14x3	500	300	30	8 h8	38	26	100	28	2 x 2 x 20	M4x8
K0495.300101X800	Rodamiento de bolas	30	Tr 14x3	800	600	30	8 h8	38	26	100	28	2 x 2 x 20	M4x8
K0495.400101X300	Rodamiento de bolas	40	Tr 20x4	300	91	40	12 h8	55	38	104,5	44	4 x 4 x 32	M6x10
K0495.400101X500	Rodamiento de bolas	40	Tr 20x4	500	291	40	12 h8	55	38	104,5	44	4 x 4 x 32	M6x10
K0495.400101X800	Rodamiento de bolas	40	Tr 20x4	800	591	40	12 h8	55	38	104,5	44	4 x 4 x 32	M6x10
K0495.400101X1000	Rodamiento de bolas	40	Tr 20x4	1000	791	40	12 h8	55	38	104,5	44	4 x 4 x 32	M6x10
K0495.500101X500	Rodamiento de bolas	50	Tr 20x4	500	265	50	12 h8	63	38	117,5	44	4 x 4 x 32	M6x10
K0495.500101X800	Rodamiento de bolas	50	Tr 20x4	800	565	50	12 h8	63	38	117,5	44	4 x 4 x 32	M6x10
K0495.500101X1000	Rodamiento de bolas	50	Tr 20x4	1000	765	50	12 h8	63	38	117,5	44	4 x 4 x 32	M6x10